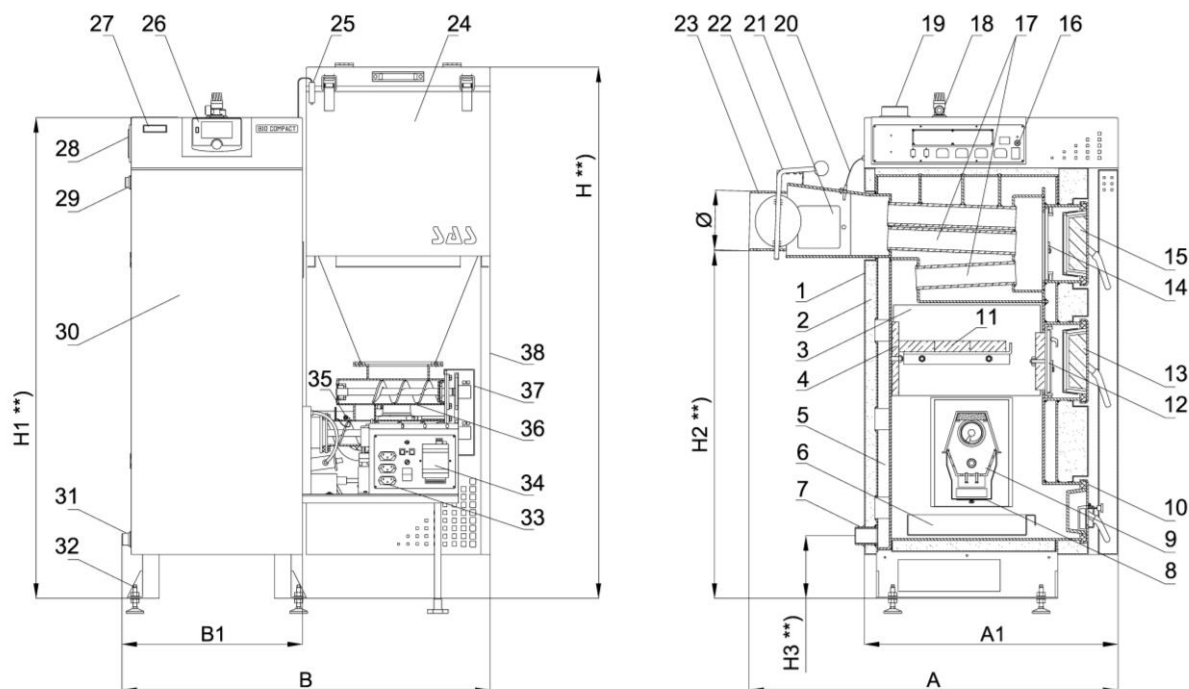


Parametr	Jedn.	SAS BIO COMPACT					
Nominalna moc cieplna (Typ kotła)	kW	10	12	15	20	25	
Wymiary podstawowe kotła	A	mm	1000	1000	1030	1030	1100
	A1	mm	680	680	740	740	820
	B	mm	990	990	1090	1200	1200
	B1	mm	490	490	490	560	560
	H **)	mm	1430	1510	1510	1510	1510
	H1 **)	mm	1300	1370	1410	1410	1410
	H2 **)	mm	940	1010	1050	1050	1050
H3 **)	mm	165	165	165	160	160	
Przekrój czopucha	mm	Ø 160	Ø 160	Ø 180	Ø 180	Ø 180	
Średnica króćca (zasilanie/powrót)	"	G 1 ¼	G 1 ¼	G 1 ¼	G 1 ½	G 1 ½	



- | | | | |
|---------------------------------|------------------------------|-------------------------------|---------------------------|
| 1. Obudowa kotła | 13. Drzwiczki paleniskowe | 23. Czopuch | 33. Listwa przyłączeniowa |
| 2. Izolacja termiczna | 14. Przegroda | 24. Zasobnika paliwa | palnika, wyłącznik |
| 3. Panele ceramiczne - bok | zabezpieczająca | 25. Czujnik otwarcia kłapy | główny, bezpiecznik |
| 4. Panele ceramiczne - tył | 15. Drzwiczki wyczystne | 26. Elektroniczny regulator – | 34. Moduł sterujący pracą |
| 5. Płaszcz wodny | 16. Ogranicznik | sterownik | palnika (zapalarka, |
| 6. Szuflada popielnicowa | temperatury | 27. Termometr analogowy | ruszty ruchome) |
| 7. Króciec wody – powrót | bezpieczeństwa STB | 28. Listwa zasilająca | 35. Czujnik temperatury |
| 8. Wyczystka komory | 17. Płomieniówki (rury) | 29. Króciec montażowy | podajnika |
| powietrznej | wymiennika ciepła ** | zabezpieczenia | 36. Palnik peletowy SAS |
| 9. Przestrzeń paleniskowa | 18. Zawór bezpieczeństwa | termicznego z kapilarą* | MULTI FLAME |
| 10. Drzwiczki popielnika z | 19. Króciec wody – zasilanie | 30. Obudowa drzwiczek | 37. Obudowa mechanizmu |
| klapką „przeciwwybuchową” | 20. Czujnik temperatury | przednich | napędowego |
| 11. Ceramiczny deflektor spalin | spalin | 31. Króciec spustowy | 38. Osłona elementów |
| 12. Przegroda izolowana | 21. Wyczystka czopucha | 32. Stopki regulacyjne | ruchomych |
| (żarowa) | 22. Przepustnica spalin | | |

* zabezpieczenie termiczne przed przegrzaniem (np. REGULUS typ BVTS dla układu otwartego z wymiennikiem płytowym lub np. SYR typ 5067 dla układu zamkniętego) nie stanowi wyposażenia standardowego kotła

** ilość płomieniówek uzależniona od mocy kotła

***) w przypadku zastosowania stopki regulacyjnej wymiar zwiększa się od min. 29mm do max. 56mm.

PARAMETRY TECHNICZNO-EKSPLOATACYJNE KOTŁÓW WODNYCH C.O. SAS BIO COMPACT

Lp.	Parametr		Jedn.	SAS BIO COMPACT				
				10	12	15	20	25
1.	Nominalna moc cieplna (Typ kotła)		kW	10	12	15	20	25
2.	Pow. grzewcza wymiennika		m ²	0.9	1.0	1.3	1.8	2.2
3a.	Moc kotła	nominalna *)	kW	10,5	12,2	15,1	20,1	25,3
3b.		minimalna *)	kW	2,9	3,4	4,3	5,8	7,2
4a.	Sprawność cieplna dla mocy	nominalna *)	%	91,8	91,1	91,2	91,4	91,2
4b.		minimalnej *)	%	90,7	90,2	92,8	92,4	92,5
5.	Klasa efektywności energetycznej		-	A ⁺	A ⁺	A ⁺	A ⁺	A ⁺
6.	Klasa kotła (wg PN-EN 303-5:2012) sprawność/emisja spalin		-	klasa 5 (najwyższa)				
7.	Paliwo		-	biomasa - pelety (sprasowany granulaty drzewny)				
8.	Kategoria kotła		-	1				
9.	Zużycie paliwa *		kg/h	1,3	1,5	1,9	2,4	3,1
10.	Pojemność zasobnika paliwa		dm ³ kg	130 ~ 85÷95	150 ~ 100÷110	200 ~ 130÷140	210 ~ 140÷150	210 ~ 140÷150
11.	Pojemność wodna kotła		l	57	68	80	90	115
12.	Masa kotła (bez wody)		kg	420	450	490	550	590
13.	Wymagany minimalny ciąg spalin		mbar	-0,15	-0,18	-0,20	-0,20	-0,22
14a.	Strumień masy spalin przy mocy	nominalna	g/s	6,6÷7,0	8,2÷8,8	11,2÷12,0	13,7÷14,7	20,3÷21,8
14b.		minimalna	g/s	2,4÷2,9	2,9÷3,2	4,5÷4,9	6,9÷7,4	7,0÷7,5
15a.	Temperatura spalin przy mocy	nominalna	°C	120 ÷ 140				
15b.		minimalna	°C	60 ÷ 80				
16a.	Opory przepływu wody przez kocioł dla mocy nominalnej	przy ΔT=10K	mbar	2,5 ÷ 5,1				
16b.		przy ΔT=20K	mbar	0,8 ÷ 3,1				
17.	Zalecana temperatura robocza wody grzewczej		°C	60 ÷ 80				
18.	Max. dopuszczalna temperatura robocza		°C	85				
19.	Max. dopuszczalne ciśnienie robocze		bar	1,5				
20.	Wymagana temperatura wody powrotnej **		°C	50				
21.	Zasilanie elektryczne		V/Hz	~230V/50Hz				
22.	Pobór mocy ***		W	do 220 (+ 600 przy rozpalaniu)				
23.	Poziom hałasu (wg PN-EN 15036-1:2006)		dB	< 65 dB(A)				
24.	Wymiary podstawowe kotła	A	mm	1000	1000	1030	1030	1100
		A1	mm	680	680	740	740	820
		B	mm	990	990	1090	1200	1200
		B1	mm	490	490	490	560	560
		H **)	mm	1430	1510	1510	1510	1510
		H1 **)	mm	1300	1370	1410	1410	1410
		H2 **)	mm	940	1010	1050	1050	1050
H3 **)	mm	165	165	165	160	160		
25.	Przekrój czopucha		mm	Ø 160	Ø 160	Ø 180	Ø 180	Ø 180
26.	Średnica króćca (zasilanie/powrót)		"	G 1¼			G 1½	
27.	Średnica króćca spustowego		"	G ¾				
28.	Zawór bezpieczeństwa (2,5bar)		"	G ½				
29.	Min. wysokość kominu		m	6		7		8
30.	Min. przekrój przewodu kominowego		cmxcm mm	16x16 Ø 160	16x16 Ø 160	17x17 Ø 200	18x18 Ø 210	20x20 Ø 220

* przy pracy z obciążeniem średnim (50% mocy nominalnej kotła) dla paliwa dedykowanego (pelet) określonego w DTR rozdz.6 Paliwo. W warunkach rzeczywistych zużycie opatu może różnić się od podanego w tabeli. Wpływ na ilość spalanej opatu ma m.in. jakość paliwa, rodzaj instalacji grzewczej, parametry pracy kotła, ciąg kominowy, stopień zbrudzenia wymiennika, temperatura wewnątrz i na zewnątrz ogrzewanego obiektu, izolacja budynku.

** w przypadku nie zastosowania się do zaleceń dotyczących utrzymania podanych zakresów temperatury wody grzewczej kocioł należy obowiązkowo podłączyć do instalacji grzewczej wyposażonej w zawór czterodrożny, zabezpieczający przed tzw. „korozją niskich temperatur”

*** chwilowy pobór mocy zależy od trybu pracy urządzenia

*) wartość w oparciu o badania wykonane w akredytowanym laboratorium

***) w przypadku zastosowania stopek regulacyjnych wymiar zwiększa się od min.29mm do max.56mm